

**ПРИМЕНЕНИЕ**

Основное применение: используется для предохранения корпуса и защиты от проникновения продукта в полые зоны корпуса.

**ОБЩИЕ ТЕХНИЧЕСКИЕ ХАРАКТЕРИСТИКИ**

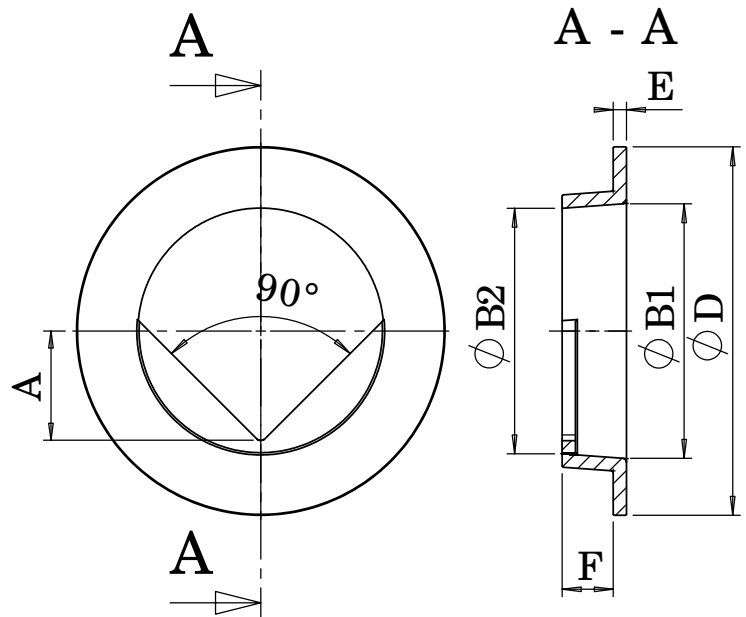
- От Ду 50 до Ду 400
- V-образный дефлектор
- Монтаж дефлектора без проточки корпуса
- Монтаж дефлектора с проточкой корпуса
- Дефлектор должен быть установлен по потоку движения рабочей среды

**ИСПОЛНЕНИЕ**

| 1    |        | V-образная диафрагма 90° | Нерж. сталь 316 | DIN: X5CrNiMo18 10<br>ASTM: A 182 AISI 316<br>BS: 970 316 S16 |
|------|--------|--------------------------|-----------------|---|
| Поз. | Кол-во | Описание                 | Материал        |   |

**РАЗМЕРЫ**

| Ду  | A   | ØB1 | ØB2 | ØD  | E | F  | Вес (кг) |
|-----|-----|-----|-----|-----|---|----|----------|
| 50  | 12  | 36  | 32  | 90  | 6 | 18 | 0,35     |
| 65  | 17  | 52  | 42  | 105 | 6 | 18 | 0,5      |
| 80  | 27  | 64  | 58  | 120 | 7 | 23 | 0,75     |
| 100 | 30  | 86  | 72  | 145 | 7 | 23 | 1        |
| 125 | 45  | 109 | 104 | 170 | 7 | 22 | 1,3      |
| 150 | 58  | 135 | 130 | 195 | 7 | 27 | 1,7      |
| 200 | 80  | 184 | 180 | 250 | 7 | 26 | 2,35     |
| 250 | 100 | 231 | 226 | 310 | 7 | 31 | 3,65     |
| 300 | 125 | 285 | 276 | 365 | 7 | 30 | 4,55     |
| 350 | 140 | 335 | 306 | 420 | 8 | 43 | 7        |
| 400 | 160 | 385 | 356 | 472 | 8 | 44 | 8,4      |

**НОРМЫ И СТАНДАРТЫ**

Поверхность соответствует нормам NF EN 1092-1.